
航芯芯片调试器使用手册

Version 1.0

上海爱信诺航芯电子科技有限公司

<http://www.aisinochip.com>

条款协议

本档的所有部分，其著作权归上海爱信诺航芯电子科技有限公司（以下简称航芯公司）所有，未经航芯公司授权许可，任何个人及组织不得复制、转载、仿制本档的全部或部分组件。本档没有任何形式的担保、立场表达或其他暗示，若有任何因本档或其中提及的产品所有资讯所引起的直接或间接损失，航芯公司及所属员工恕不为其担保任何责任。除此以外，本档所提到的产品规格及资讯仅供参考，内容亦会随时更新，恕不另行通知。

版本修订

版本	日期	作者	描述
V1.0	2022-2-9	AisinoChip	初始文档

目录

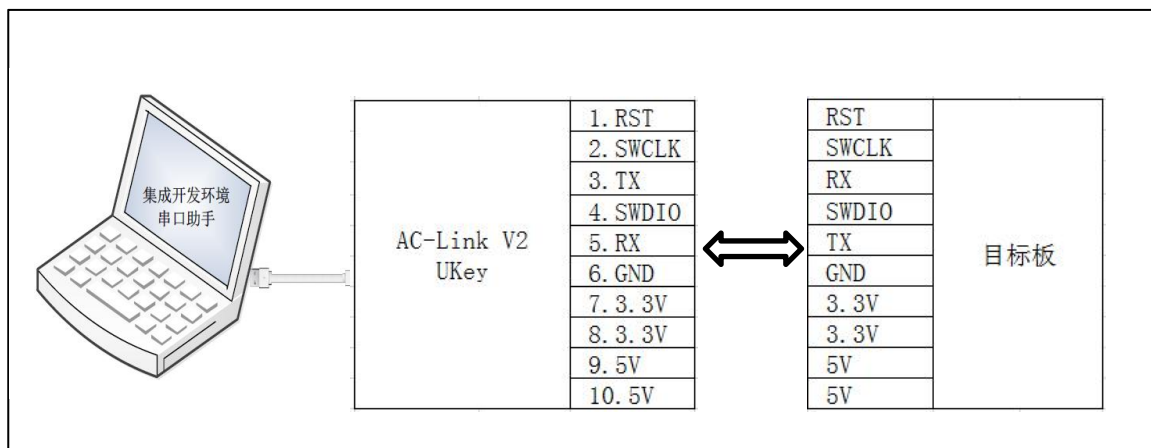
1.简介.....	5
2.AC-Link V2 概况.....	5
3.AC-Link V2 仿真/调试器特点.....	5
4.AC-Link V2 仿真/调试器使用指南.....	6
5.其他.....	9
图表 1 AC-Link V2 仿真/调试器框图.....	5
图表 2 AC-Link V2 实物图.....	6
图表 3 AC-Link V2 接口引脚说明.....	6
图表 4 选择驱动程序.....	7
图表 5 选择端口.....	7
图表 6 更新驱动程序.....	8
图表 7 选择 AisinoChipCDC.inf.....	8
图表 8 成功安装驱动程序.....	8

1.简介

AC-Link V2 仿真器是一款遵循 ARM 公司的 CMSIS-DAP 标准开发的调试工具,支持航芯(AisinoChip)旗下所有的 Cortex-M 系列 MCU 产品。为用户提供了一款小巧便携、安全可靠、低成本的仿真/调试器。

2.AC-Link V2 概况

AC-Link V2 仿真器调试框图如图表 1 所示,主要由仿真器和通信设备类(Communication Device Class, CDC)驱动软件组成。



图表 1 AC-Link V2 仿真/调试器框图

3.AC-Link V2 仿真/调试器特点

1) 在线调试的功能

- 支持目标板 3.3V 或 5V 自供电环境;
- 即插即用,不需安装驱动,可直接在 Keil, IAR Embedded Workbench 等集成开发环境(Integrated Development Environment, IDE)下调试;
- 支持串行线调试(Serial Wire Debug, SWD)接口。

2) USB 转串口功能

- 采用 USB CDC 组合设备支持虚拟串口;
- 只需一根 USB 线即可完成调试和虚拟串口的功能;
- 可配置 USB 虚拟串口的波特率、奇偶校验、数据位和停止位。

AC-Link V2 仿真/调试器外观:



图表 2 AC-Link V2 实物图

AC-Link V2 接口引脚说明

调试接口/引脚标号	功能	备注
RST	目标板MCU复位控制引脚	复位目标板 MCU 时，RST 输出低电平
TX	UART数据发送引脚	连接目标板MCU_UART数据接收引脚
RX	UART数据接收引脚	连接目标板MCU_UART数据发送引脚
SWCLK	SWD接口时钟信号引脚	连接目标板 MCU 串行调试时钟引脚
SWDIO	SWD接口数据信号引脚	连接目标板MCU串行调试数据引脚
3.3V	对外供电电源引脚	Link 调试器 IO 电平固定为 3.3V
5V	对外供电电源引脚	Link 调试器 IO 电平固定为 3.3V

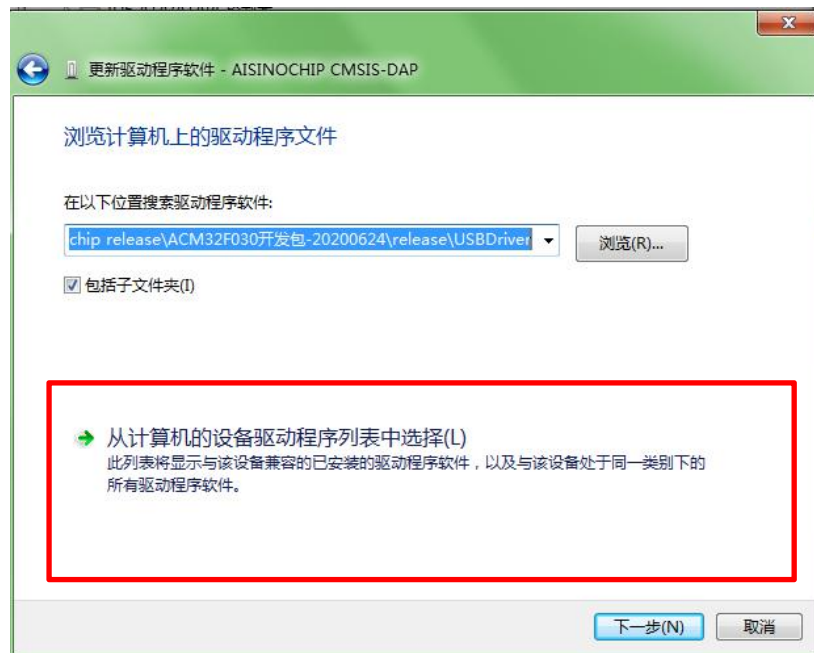
图表 3 AC-Link V2 接口引脚说明

4.AC-Link V2 仿真/调试器使用指南

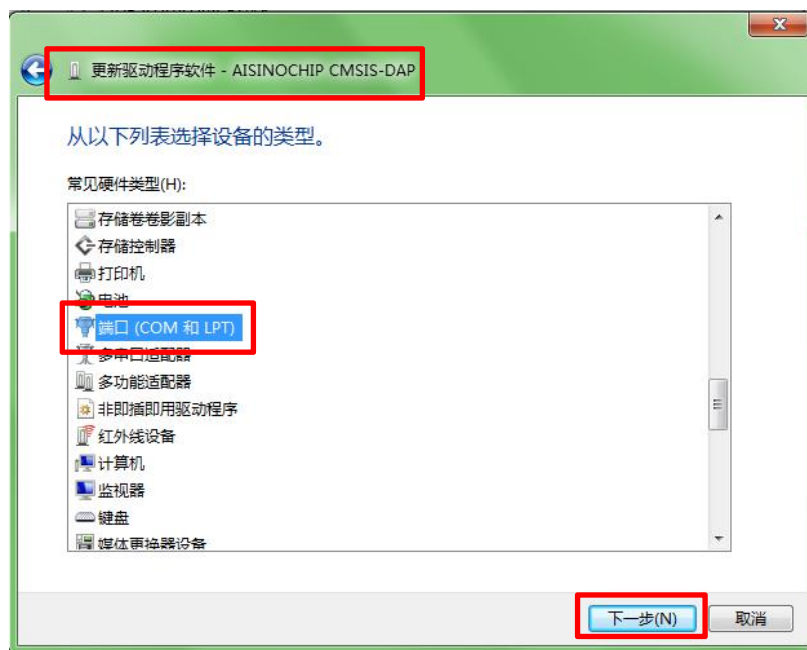
用户第一次将 Link 与 PC 机的 USB 端口相连，Win7 系统用户需要安装 Link 芯片的驱动(Win10 系统用户不需要)。



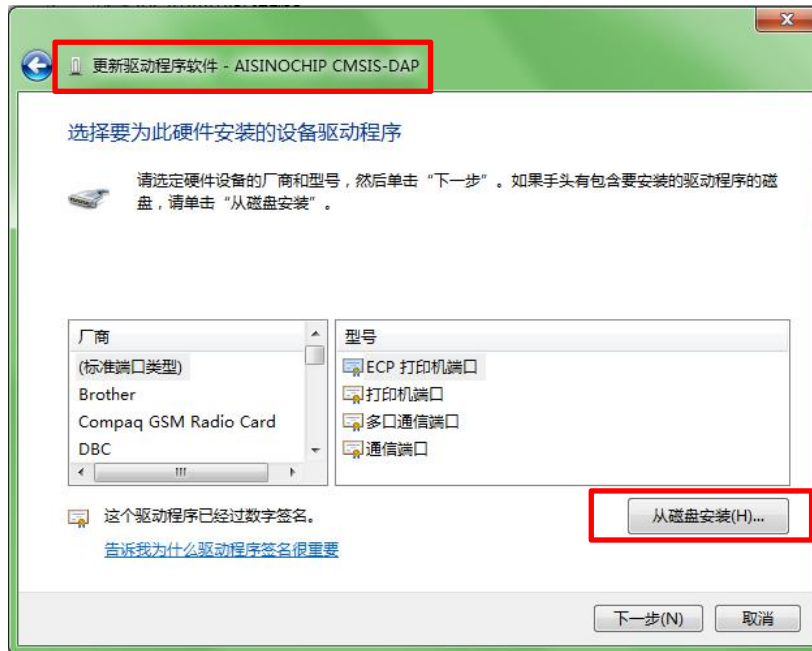
选择此设备，右键更新驱动，直接点下面的->从驱动列表中选择(COM 类)



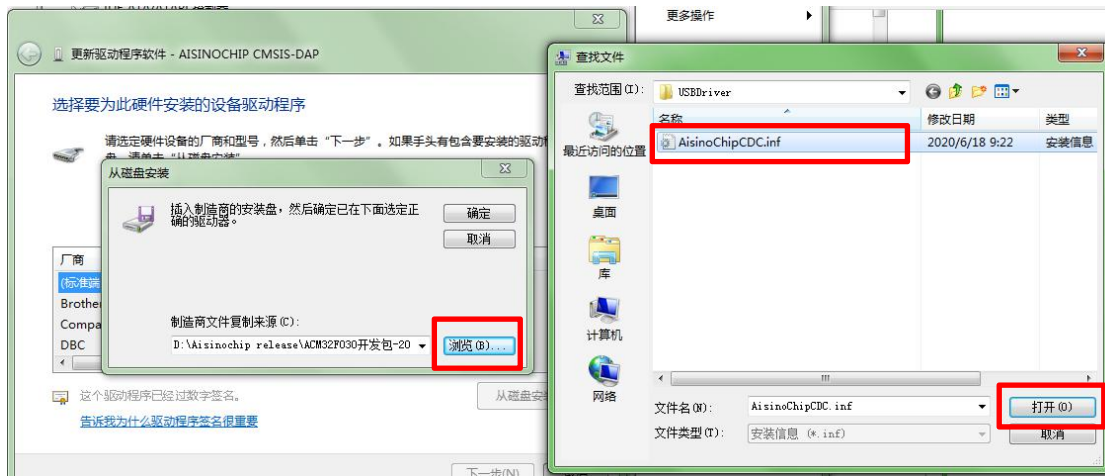
图表 4 选择驱动程序



图表 5 选择端口



图表 6 更新驱动程序



图表 7 选择 AisinoChipCDC.inf

忽略警告提示，继续安装，安装完毕。后续调试程序可以选择此 COM 口获得打印信息。



图表 8 成功安装驱动程序

Keil 仿真环境以及 Keil 工程移植等，请参阅芯片开发包中的“ACM32Fxxx 开发快速上手.docx”文档。

5.其他

技术支持信息：www.aisinochip.com